

## カートリッジの取付方法

カートリッジの交換方法を参照してください。

## カートリッジ交換の目安

カートリッジは標準的な水道水で約4000L使用できます。

(1日に60L使用した場合、約2ヶ月です。)

カートリッジについているシールに日付をボールペンで記入して、次の交換の目安としてください。

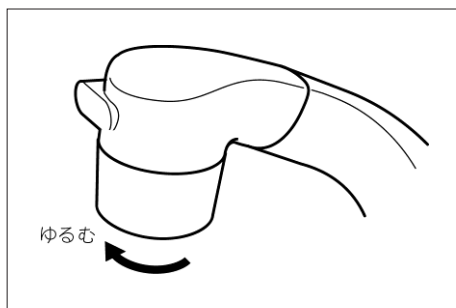
次の場合はカートリッジを交換してください。

- カルキ臭がしてきた時
- 汚れた水が出たり、カートリッジが著しく汚れた時
- シャワーの水量が著しく減った時
- 長期間(夏期1ヶ月、冬期2ヶ月)使用しなかった時

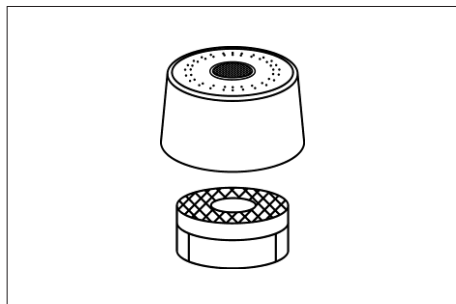
交換時期は使用水量、水質、水圧、水温によって短くなることがあります。

## カートリッジの交換方法

1. 散水板を矢印の方向に回して外します。

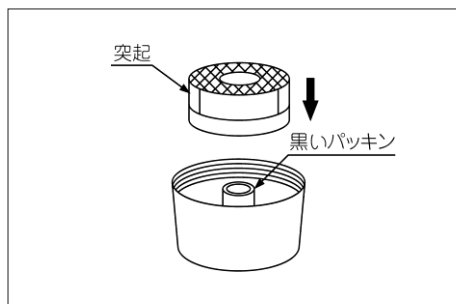


2. 散水板を逆さにしてカートリッジを取り出します。



- カートリッジについているシールに日付をボールペンで記入して、次の交換の目安としてください。
- 散水板にカートリッジをセットします。

突起がついている方が上になるようにセットしてください。



- 散水板を締めつけ、最後まで入れたことを確認してください。

散水板が最後まで締めつけられないときや、通水して水が漏れる場合はもう一度最初からやり直してください。

